

# TB80/TB86J

## NACELLE À FLÈCHE TÉLESCOPIQUE



- Nacelle télescopique diesel robuste
- Version avec et sans bras pendulaire
- Puissante traction et direction à 4 roues motrices
- Performance excellente tout terrain
- Adaptée pour des travaux de construction

 **snorkel**  
[www.snorkellifts.com](http://www.snorkellifts.com)

# NACELLE À FLÈCHE TÉLESCOPIQUE

# TB80/TB86J

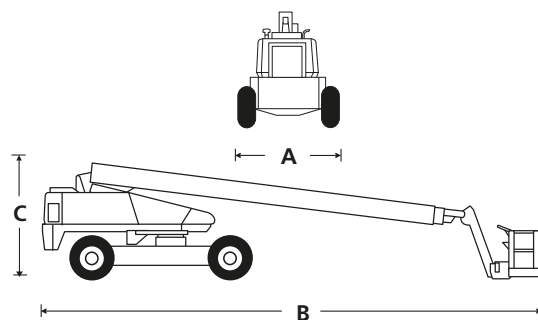
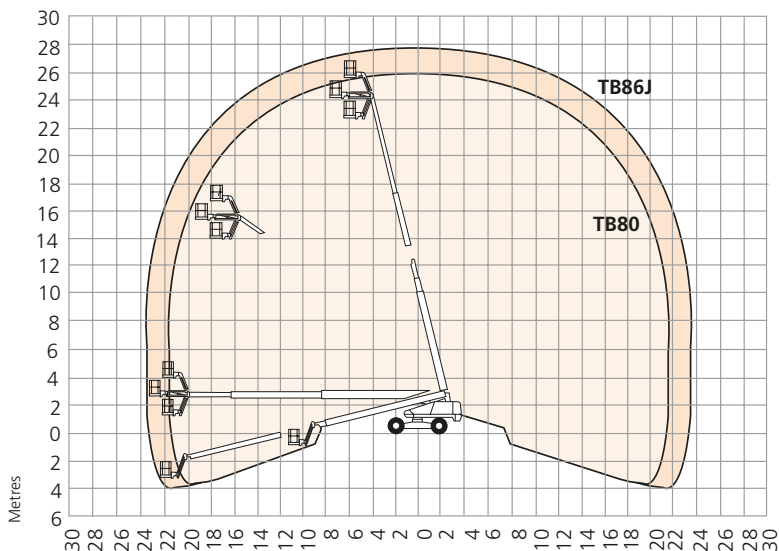
DIMENSIONS	TB80	TB86J
Hauteur de travail	26,4 m	28,2 m
Hauteur max. sous plancher	24,4 m	26,2 m
Déport horizontal	21,7 m	23,9 m
Dimensions extérieures du panier	0,91 m x 2,44 m	0,91 m x 2,44 m
Largeur (A)	2,6 m	2,6 m
Longueur hors-tout (B)	11,8 m	12,9 m
Hauteur repliée (C)	2,9 m	2,9 m
Garde au sol	330 mm	330 mm

PERFORMANCES		
Capacité de charge max.	227 kg	227 kg
Translation possible a hauteur max.	24,4 m	26,2 m
Utilisation extérieur au vent	12,5 m/s	12,5 m/s
Vitesse max. replié	4,6 km/h	4,6 km/h
Vitesse max. bras en extension	1,0 km/h	1,0 km/h
Bras pendulaire	n/a	2,0 m
Angle de débattement vertical du pendulaire	n/a	135° (+70°/-65°)
Rotation du panier	150°	150°
Rotation de tourelle (continue)	360°	360°
Deport arrière	2,02 m	2,02 m
Temps d'élévation/descente	195/175 s	230/210 s
Franchissement	40%	40%
Rayon de braquage intérieur	2,4m	2,4 m
Rayon de braquage extérieur	4,7 m	4,7 m
Pneus	15 x 625 sculptés - gonflés mousse	
Commande	proportionnelle (translation, rotation tourelle, télescope, levage)	
Traction	hydraulique 4x4	

MOTORISATION		
Motorisation	Kubota V2403 59 hp diesel - Tier 4 Final	

POIDS		
Poids à vide	16480 kg	17549 kg

## ZONE DE TRAVAIL



## CARACTÉRISTIQUES DE SÉRIE

- Système de protection secondaire Snorkel Guard™
- 4 roues motrices, directrices et marche en crabe
- Rotation hydraulique du panier
- Rotation de la tourelle : continue sur 360°
- Alarme de déplacement
- Gyrophare orange
- Pneus gonflés mousse
- Commande proportionnelle pour l'entraînement, la nacelle, l'orientation et la rallonge
- Commande de rhéostat pour flèche, niveau du panier
- Alimentation embarquée
- Panier à trois entrées
- Doubles points d'ancrage pour cordon de harnais
- Klaxon
- Alarme d'inclinaison à 5°
- Garantie 2 ans pièces et main d'œuvre, 5 ans de garantie sur la structure
- Certification ANSI

## OPTIONS

- Teintes spéciales
- Panier avec prise d'air comprimé
- Pneus non marquants
- Générateur AC 110V/240V 2kW
- Kit à froid
- Kit pour conditions météorologiques extrêmes
- Kit environnement extrême
- Kit projecteurs
- Kit de remorquage
- Kit vitrage
- Kit générateur 12k
- Kit générateur 12k / poste de soudage
- Conformité CSA
- Bac à outils
- Huile biodégradable

**snorkel**

www.snorkellifts.com

P.O. Box 1160  
St. Joseph, MO 64502-1160, USA  
Tel: 1 (785) 989-3000  
Toll-free: 1 (800) 255-0317  
Fax: 1 (785) 989-3070  
Email: sales.usa@snorkellifts.com